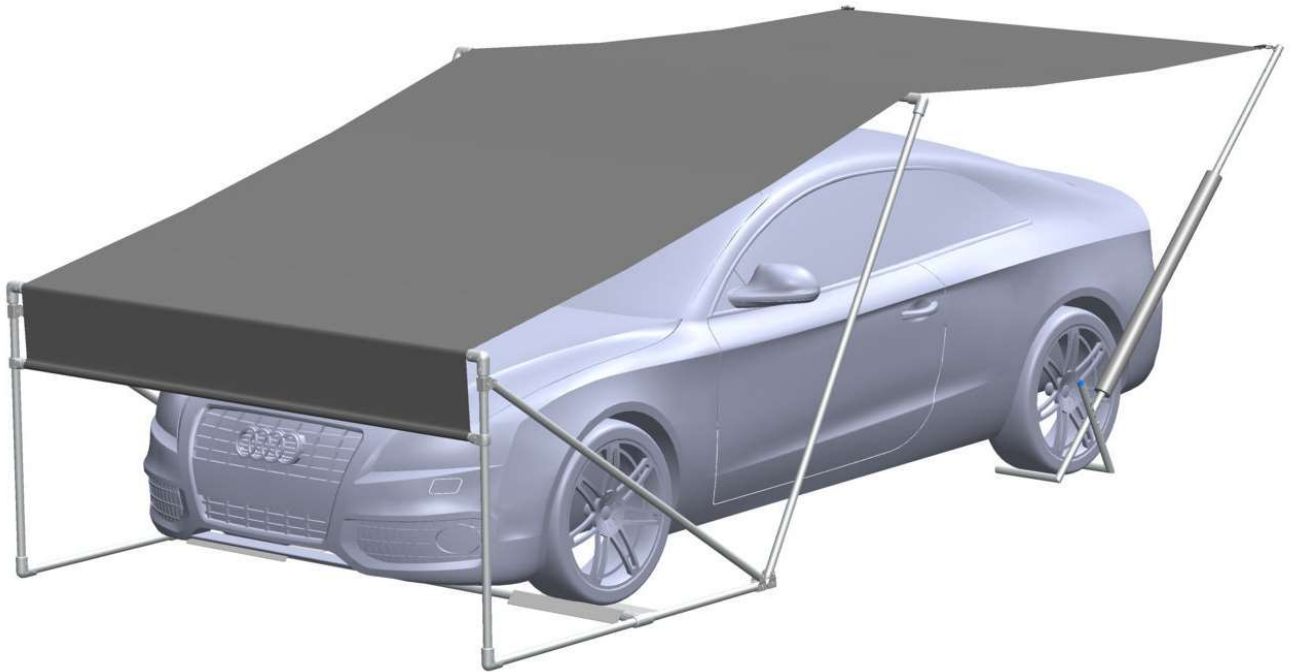


oado

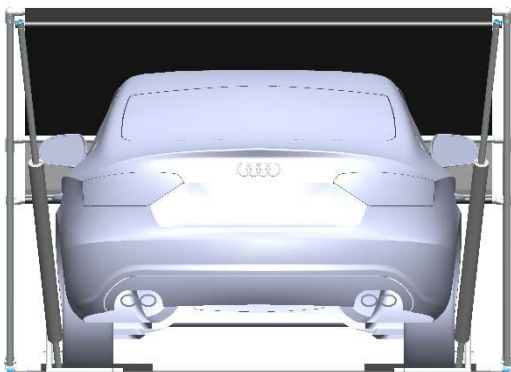


oado© ist der innovative Witterungsschutz für Ihr Fahrzeug und die ideale Alternative zum Carport. Die patentierte Konstruktion spannt ein Netz über das Auto und schützt dieses optimal gegen Sonne, Hagel, Schmutz und Vereisung. Das Netz ist winddurchlässig und dadurch auch bei stärkerem Wind einsetzbar. Zudem zu 100 % Swiss Made.



Die Vorteile:

- **Keine Baubewilligung**
Kompakt und mobil.
- **Einfaches zu- und wegfahren**
Ohne im Weg stehende Stützen.
- **Ungehindertes ein- und aussteigen**
- **Optimaler Schutz**
Abmessungen auf das Fahrzeug abgestimmt.
- **Niedrige Kosten**
Einfacher Aufbau ohne Fundamente und Verankerungen.

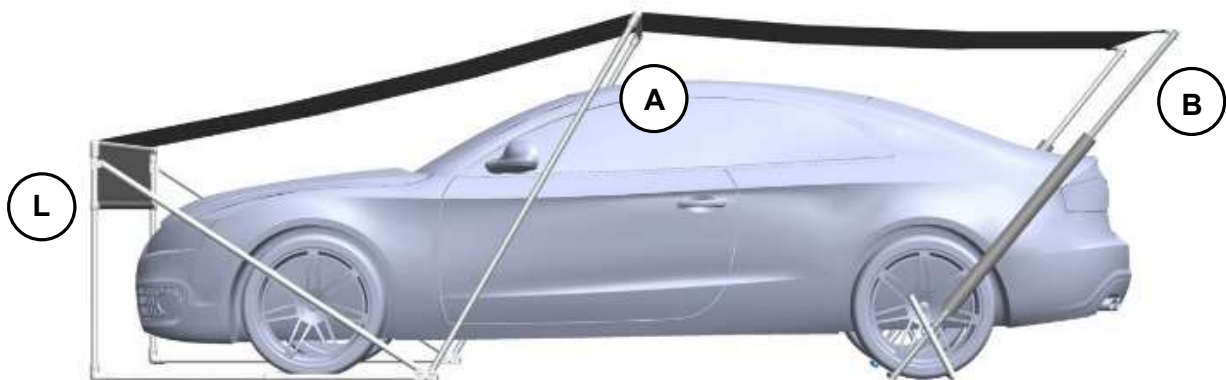


Funktion:

Die Stabilität wird durch das Gewicht des Fahrzeuges erreicht, indem die Vorderräder die Konstruktion fixieren und die Hinterräder zwei Stangen mit Hilfe eines patentierten Mechanismus halten, welcher für jede Radgröße passt. Dadurch wird der Pneu "umfasst". Eine clevere Lösung mit einfachster Handhabung.

Witterungsschutz aktivieren: Konstruktion (A) aufklappen, Hintere Stangen (B) im flachen Winkel unter den Pneu schieben – hochklappen und mit dem Netzende verbinden – fertig. Witterungsschutz auf standby: Netzenden lösen und hintere Stangen (B) wegklappen – Netz zurückschlagen – Stangen entfernen – Konstruktion (A) zurückklappen – fertig.

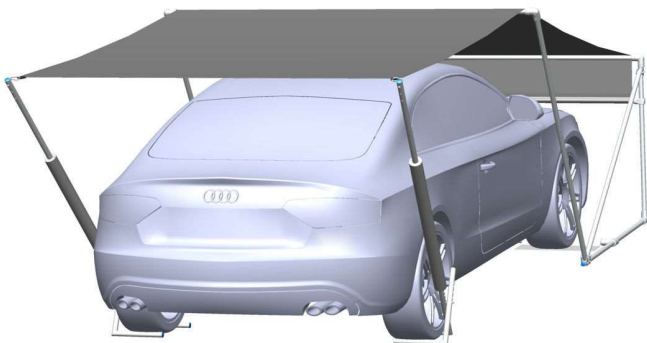
Mit der Querstange (L) lässt sich die Länge der Blache einstellen und so auf jede Autogröße individuell anpassen.



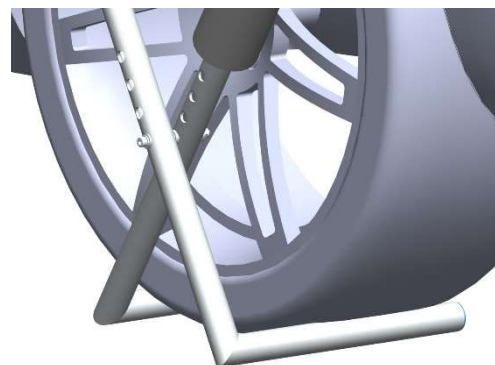
Technische Angaben:

Breite: 236 cm (Innenbreite 230 cm)
Länge: ca. 500 cm (variabel)
Höhe: 100 cm (zugeklappt). Höhe aufgeklappt variabel.
Material: Edelstahl / Aluminium eloxiert
Farbe Netz: anthrazit (Standard)
Windlast: stürmischer Wind (70 km/h)

Option: Anstelle des Netzes ist auch eine leichte Blache in verschiedenen Farben erhältlich.



Die Konstruktion hält durch das Gewicht des Autos und braucht keine Verankerung in den Untergrund.



Der Haltemechanismus kann auf jeden Pseudurchmesser eingestellt werden.