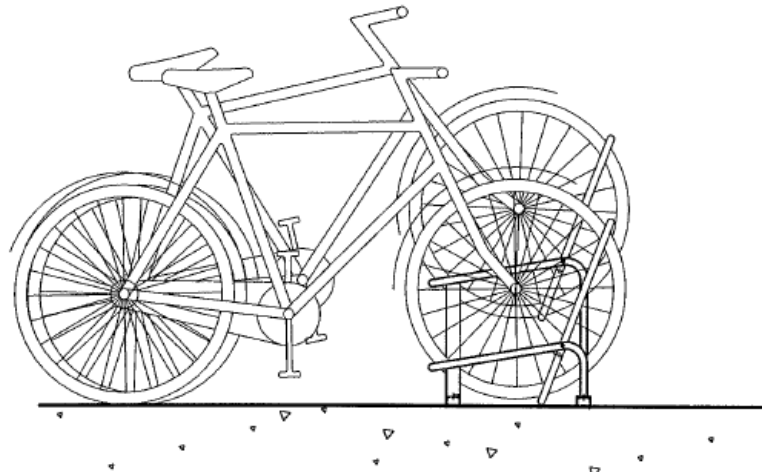
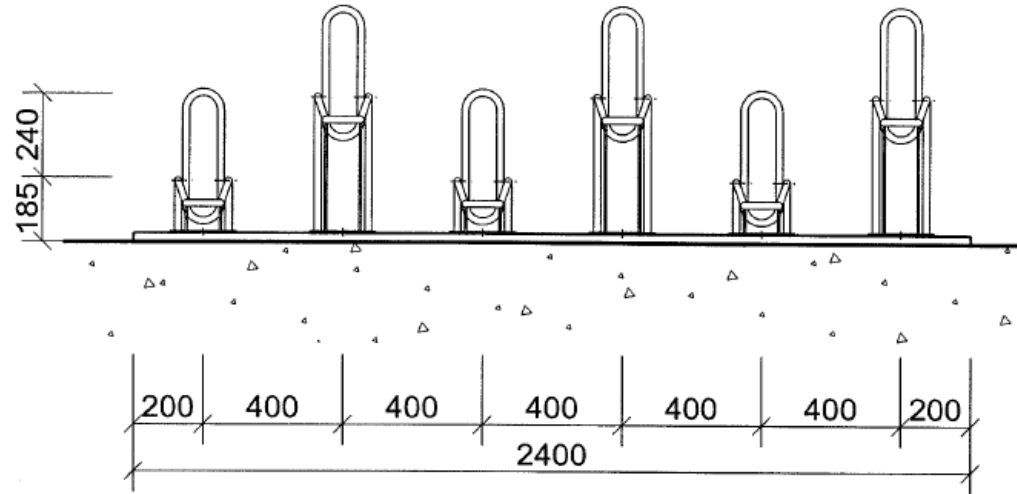
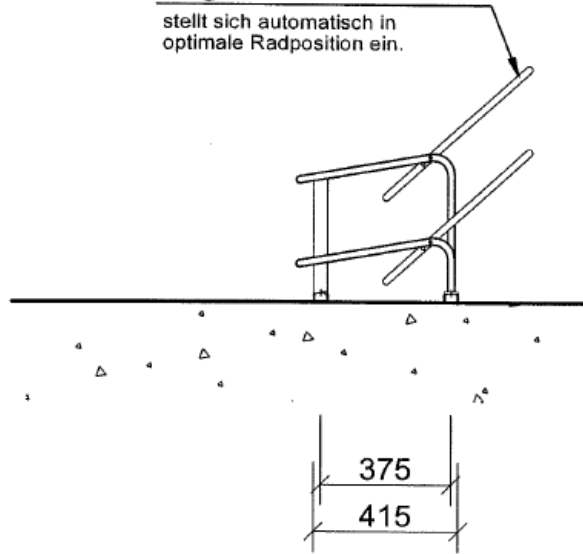


Technische Zeichnung Veloabstellsystem Virola

Bügel drehbar

stellt sich automatisch in optimale Radposition ein.



Bügelabstand verschiebbar

